

Stadtverband Bayreuth  
der Kleingärtner e.V.

An den  
Kleingartenverein Exerzierplatz e.V.

Baugenehmigung zum Bau eines Gewächshauses

Bayreuth, den .....

1. Antragsteller/Bauherr:

Name:..... Vorname: .....

Straße, Hausnummer: ..... Ort:.....

Kleingartenverein Exerzierplatz e.V.: ..... G. Nr.: ..... Größe ..... m<sup>2</sup>

2. Bauvorhaben:

..... Gewächshaus Typ I (für Gärten bis 320 m<sup>2</sup>) 2,00 x 2,50 x 2,20 m

..... Gewächshaus Typ II (für Gärten über 320 m<sup>2</sup>) 4,00 x 2,50 x 2,20 m

*Die jeweiligen Maße können unterschritten, dürfen jedoch nicht überschritten werden!*

---

**wird vom Stadtverband ausgefüllt!**

Baugenehmigung Nr.: .....

Herr/Frau .....

wird gemäß Bauantrag vom..... und den dazu eingereichten Bauunterlagen, die Baugenehmigung erteilt.

Von den Bauunterlagen und den Bestimmungen des „Merkblattes für die Errichtung von Gewächshäusern in den Kleingartenanlagen“ darf nicht abgewichen werden.

Nach Beendigung des Bauvorhabens ist die beigefügte Baubeendigungsanzeige über den Kleingartenverein Exerzierplatz e.V. an den Stadtverband der Kleingärtner zurückzusenden.

Bayreuth, den .....

Stadtverband Bayreuth  
der Kleingärtner e. V.

# Merkblatt für die Errichtung von Gewächshäusern

Wer ein Gewächshaus errichten will, muß einen entsprechenden Antrag zur Genehmigung beim Vorstand des Kleingartenvereins einreichen. Der Verein bestimmt den Standort, die Größe und die Bauweise etc. gemäß dem vom Stadtrat in seiner Sitzung vom 25.6.1980 gefaßten Beschluß.

Dieser lautet:

„In das eingeleitete Bebauungsplanverfahren Nr. 10/78 für sämtliche Kleingartenvereine der Stadt werden folgende Festsetzungen hinsichtlich der zusätzlichen Errichtung von Gewächshäusern aufgenommen:

Neben einem Gartenhaus in der Größenordnung von max. 18 qm überbauter und max. 24 qm überdachter Fläche, kann je Kleingartenparzelle ausnahmsweise ein Gewächshaus zugelassen werden. Die Grundfläche wird begrenzt auf:

2,00 m x 2,50 m = 5 qm bei einer Gartenfläche unter 320 m<sup>2</sup>,

4,00 m x 2,50 m = 10 qm bei einer Gartenfläche ab 320 m<sup>2</sup>, bzw.

maximale Höhe auf Vorschlag der Kleingartenkommission = 2,20 m.

Gestaltung: Grundriß rechteckig, Querschnitt halbrund oder Giebeldach mit abgeschrägten Seiten.

Material: Aluminiumskelett, umkleidet mit durchscheinenden, handelsüblichen Material, kein Fundament, Heizung unzulässig:

Das Gewächshaus darf nicht als Abstellraum zweckentfremdet werden. Zu den Nachbargrenzen ist mindestens ein Abstand von 2,00 m einzuhalten.

Weitere auch untergeordnete nicht genehmigungspflichtige Anlagen wie Geräteräume, Abstellräume. Garagen, usw. sind verboten.

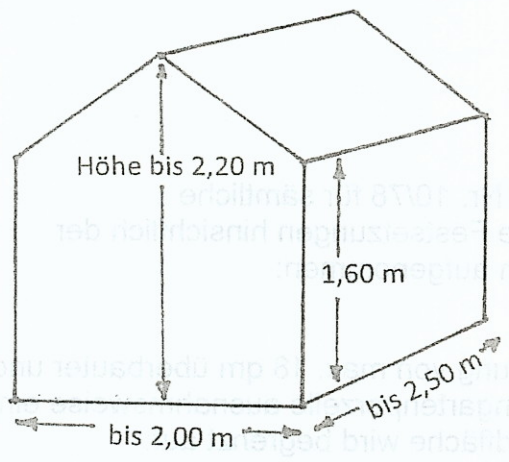
Werden Gewächshäuser zweckentfremdet genutzt, wird die Genehmigung für die Erstellung des Gewächshauses zurückgezogen. In diesem Falle ist das Gewächshaus innerhalb der gestellten Frist auf Kosten des Nutzers zu entfernen.

Bayreuth, den 6. Juni 2003

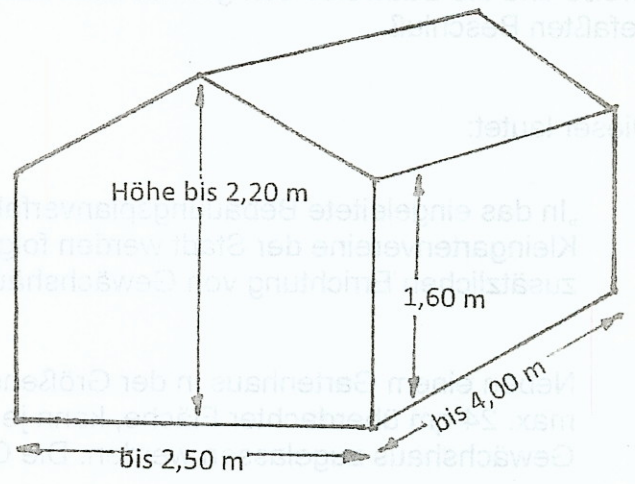
STADTVERBAND BAYREUTH  
DER KLEINGÄRTNER e. V.

# Merkblatt für die Errichtung von Gewächshäusern

## Giebeldach

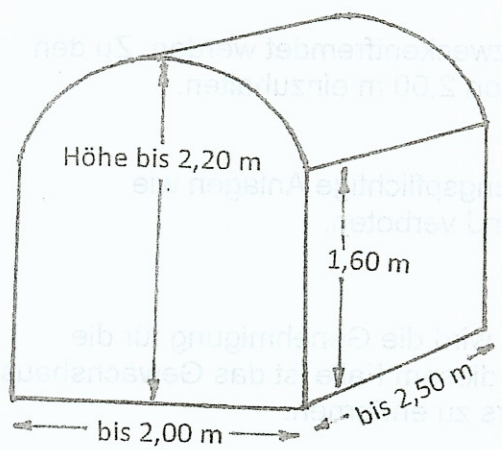


Typ 1, Größe bis 5 m<sup>2</sup>  
für Gärten bis 320 m<sup>2</sup>

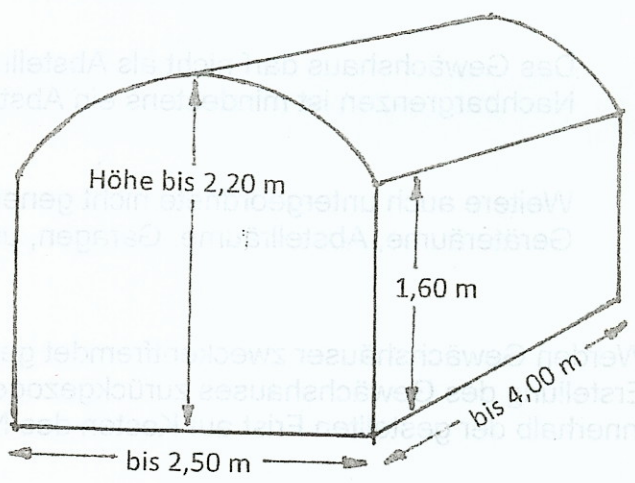


Typ 2, Größe bis 10 m<sup>2</sup>  
für Gärten über 320 m<sup>2</sup>

## Halbrund-Dach



Typ 1, Größe bis 5 m<sup>2</sup>  
für Gärten bis 320 m<sup>2</sup>



Typ 2, Größe bis 10 m<sup>2</sup>  
für Gärten über 320 m<sup>2</sup>

An den  
Stadtverband Bayreuth  
der Kleingärtner e. V.

über den  
Kleingartenverein Exerzierplatz e.V.

Bayreuth, den.....

### **Baubeendigungsanzeige/ Gewächshaus**

Das genehmigte Bauvorhaben Nr.:...../ .....wurde am .....beendet.

Die genehmigte Form, die Außenmaße und Abstandsmaße wurden eingehalten.

Der Bauherr:

Kleingarten:

.....  
Unterschrift

.....  
Unterschrift